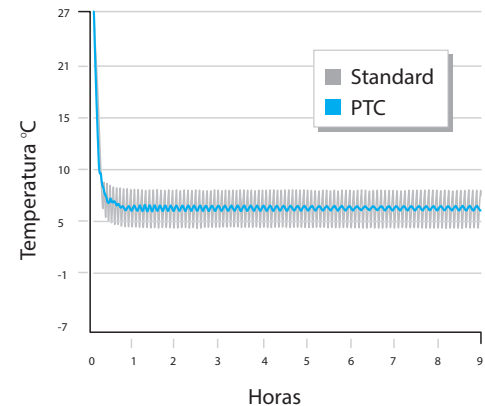


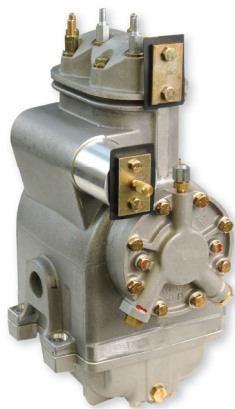


## Especificações T-880R



## Precision Temp Control™

- Controle de temperatura preciso para produtos sensíveis.
- Entre  $-8,9^{\circ}\text{C}$  e  $22,2^{\circ}\text{C}$ , a temperatura é controlada a  $+ / - 2,7^{\circ}\text{C}$  em todo baú.
- Com procedimentos de isolamento e carregamento adequados, o controle de temperatura em aplicações do dia a dia excede a faixa de  $+ / - 2,7^{\circ}\text{C}$ .



## Compressor Recíproco

Confiabilidade comprovada e de fácil manutenção.

- Alta eficiência volumétrica em comparação aos outros compressores alternativos devido sua maior capacidade ao bombeamento por centímetro cúbico;
- Projeto seguro e testado;
- Facilidade de reparo em campo devido a sua fácil manutenção;
- Não exige instalações nem ferramentas especiais.
- Concepção com camisa de cilindro de ferro fundido removível e substituível



## Motor Auxiliar Elétrico SmartPower™

A opção de motor auxiliar elétrico SmartPower permite que as unidades operem com energia elétrica além do motor à diesel.

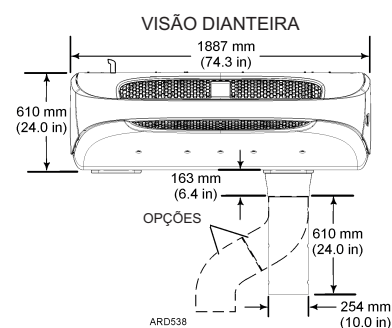
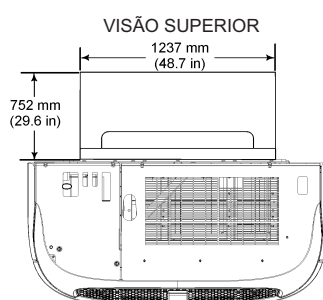
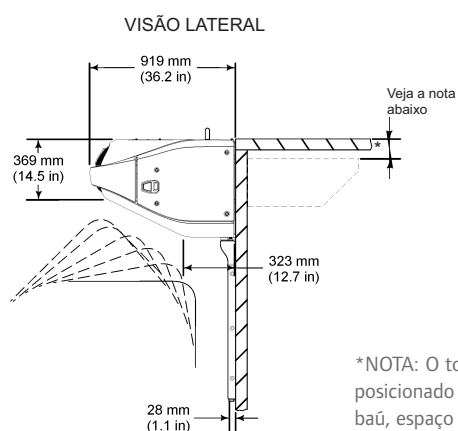
O progresso é mais  com a Ingersoll Rand

# Desempenho do Sistema T-880R

Capacidade de Refrigeração com equipamento à temperatura ambiente de 38°C e motor à diesel em alta rotação ou motor elétrico em 60 Hz.

<b>Capacidade de Refrigeração (2°C, Temp. Ambiente -18°C)</b>	2°C	-18°C	-29°C
Com Motor Diesel (em Btu/h)	22.000	13.000	7.800
Com Motor Elétrico (em Btu/h)	20.000	11.500	7.000
<b>Capacidade de Aquecimento (2°C, Temp. Ambiente -18°C)</b>			
Com Motor Diesel (em Btu/h)		10.500	
Com Motor Elétrico (em Btu/h)		5.800	
<b>Fluxo de ar – motor em alta rotação</b>			
Vazão do evaporador com pressão estática 0 mmCA		2.720m <sup>3</sup> /h	
Velocidade insuflamento		5.5 m/s	
<b>Peso</b>			
Com motor elétrico auxiliar		462 kg	
<b>Motor Diesel, 3 cilindros, resfriado à água</b>			
Modelo		TK 370	
Potência		15 hp	
Intervalo de Manutenção		2.000h	
<b>Compressor: tipo recíproco, liga de alumínio</b>			
Modelo Thermo King		X214	
Deslocamento		229 cc	
<b>Motor auxiliar elétrico</b>			
Tensão / nº fases / ciclos		230V ou 380V / Trifásico / 60Hz	
Potência		7,2 hp	
<b>Gás Refrigerante</b>			
Tipo		R 404A	
Carga		3,18 kg	

\*\*Especificações sujeitas a alterações sem necessidade de prévio aviso.



\*NOTA: O topo de unidade deverá ser alinhado com o topo do baú, quando possível. O topo do evaporador deverá ser posicionado abaixo do teto. A dimensão do topo do baú para a abertura do evaporador variará dependendo do tipo do baú, espaço para a inclinação da cabina do caminhão, etc. Dimensão mínima de 107mm.



A Ingersoll Rand (NYSE:IR) melhora a qualidade de vida ao criar e proporcionar ambientes, sustentáveis e eficientes. Nossa equipe e grupo de marcas—including a Club Car®, Ingersoll Rand®, Thermo King® e Trane® — trabalham em conjunto para melhorar a qualidade e o conforto do ar em residências e edifícios, transporte e proteção de alimentos perecíveis e aumentar a produtividade industrial e eficiência. Somos uma empresa global de 13 bilhões de dólares, comprometida com o mundo em progresso sustentável e com resultados duradouros. A Thermo King fundada em 1938 fabrica sistemas de controle de temperatura para transportes para uma variedade de aplicações móveis, incluindo semirreboques, carrocerias de caminhões, ônibus, trens e contêineres de navio. Para mais informações, acesse: [www.ingersollrand.com](http://www.ingersollrand.com) ou [www.thermoking.com.br](http://www.thermoking.com.br)



© 2017 Ingersoll-Rand Company Limites  
TK T-880R - POR (Rev. 1-2017)